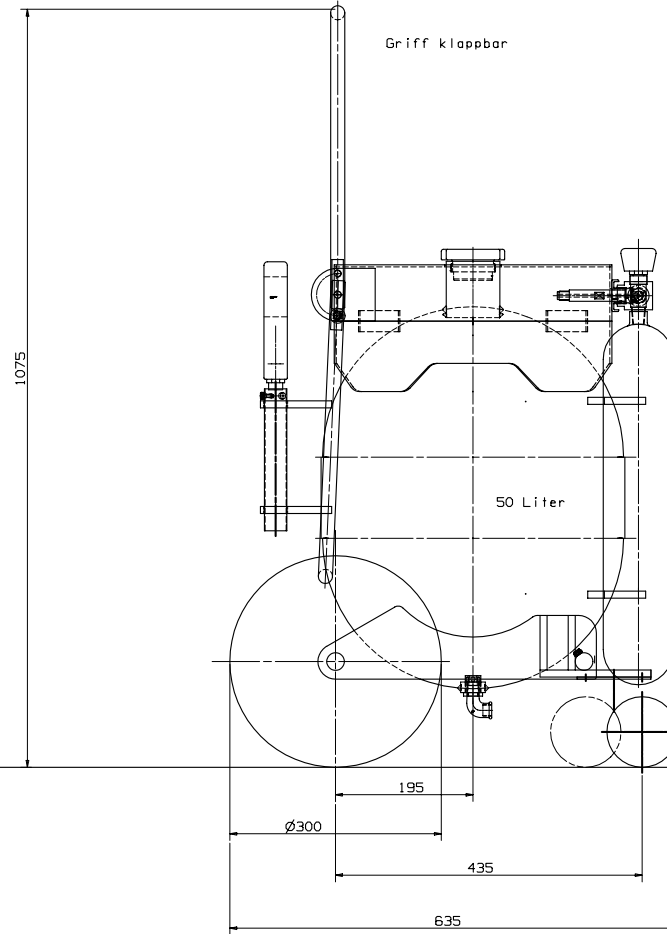
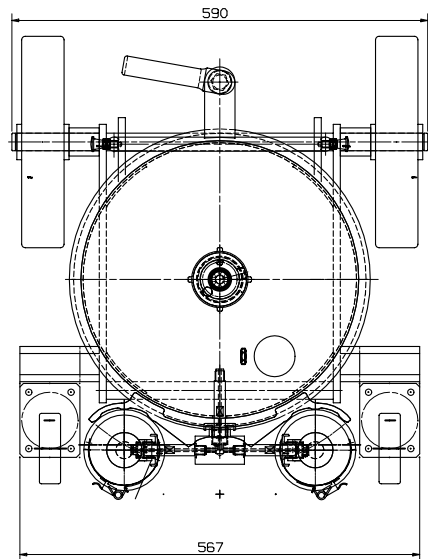
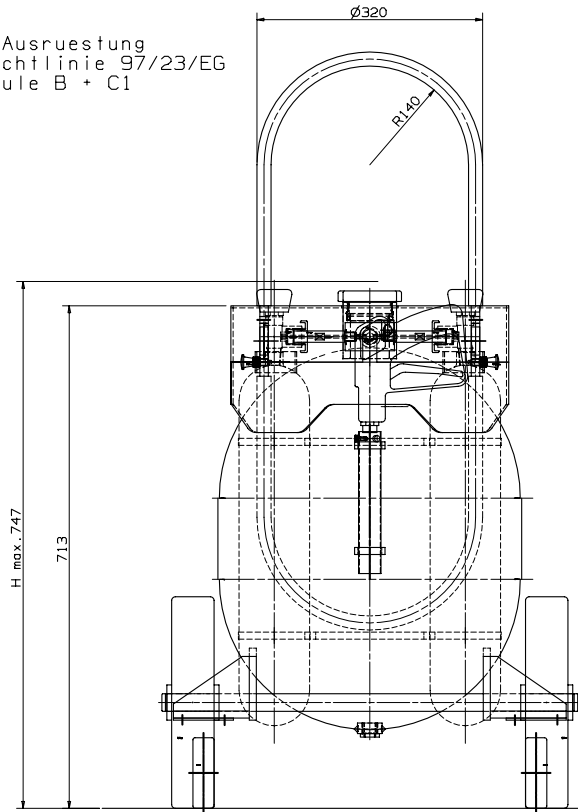


Druckbehälter sowie die Ausrüstung  
entspricht Druckgeräterichtlinie 97/23/EG  
auf der Grundlage der Module B + C1

CE 0036



Auftraggeber HNE GmbH	CAD	Schutzvermerk DIN 34
Artikel-Nr.: 4085-xxx	Allg. Toleranzen DIN ISO 2768 mK	Übertragene Zeichnung DIN ISO 1502
Serie:		Hersteller: Holzhaus Bauteil-Bezeichnung: Modell-Nr.: Maxistab 112.8
	Dr. Dieter Hone Str. 25, 03106 Schwanau	Hochdruckloescher
	Vertrieb: HNE	01/050
		0001 0185
Zust. And. Nr.: Datum No.	System GmbH	Erstellt am: 0001 0135
<small>                 HNE, HNE und HNE sind eingetragene Marken der HNE GmbH. Alle Rechte vorbehalten.             </small>		